



MANOLYA

20W Tavan Tipi Glop LED Aydınlatma Armatürü



Ürün Kodu : VL810020

Ürün Bilgisi

Ürün Özellikleri

Gövde	: ABS Gövde
Difüzör	: Polikarbon Cam
Optik	: -
IP Koruma Sınıfı	: IP 40
Kullanım Şekli	: Sıva Üstü
Işık Kaynağı	: Mid Power LED

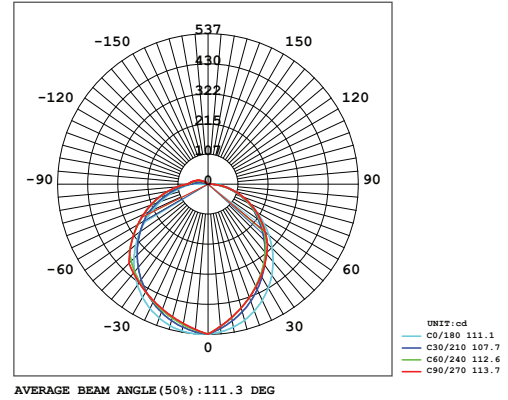
Optik ve Elektriksel Özellikler

Tüketim Gücü	: 20 W
Armatür Lümeni	: 2050 lm
Armatür Verimliliği	: 102.5 lm/W
Giriş Gerilimi	: 220-240 V
Giriş Frekans	: 50-60 Hz
Güç Faktörü	: > 0.9
Max. Gerilim Dayanımı (surge)	: 2 kV
Sürüş Akımı	: 700 mA
Renk Sıcaklığı (CCT)	: 6500K
Renksek Geriverim İndeksi (CRI)	: > 80

Diğer Özellikler

Çalışma Sıcaklık Aralığı	: -20°C / +45°C
Darbe Dayanım Sınıfı (IK)	: IK10
Led Ömrü	: 100.000 Saat

Işık Eğrisi



Renk Sıcaklık Tablosu



Opsiyonel Özellikler

Renk Sıcaklığı	: 3000K / 4000K / 6500K
DALI Uyumluluğu	: Yok
Sensör	: Var



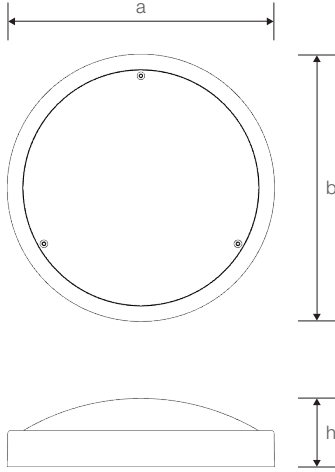
MANOLYA

20W Tavan Tipi Glop LED Aydınlatma Armatürü

Ürün Kodu

: VL810020

Standart Model



Ürün ölçüleri (mm)

	a	b	h
Standart	260	260	66

Ağırlık (kg)

20W	0.35
-----	------



- YAVUZ, önceden bildirmeksizin gerekli gördüğü değişiklikleri yapma hakkını saklı tutar.